

Výrobek: Kulový kohout nátrubkový

TYP: R910, R911

Popis:

Nový kulový kohout R910 je výsledkem dlouhodobého vývoje a náročných provozních zkoušek. Pro zvýšení životnosti a snížení ovládacích sil, byla vyvinuta speciálně tvarovaná koule DADO® a nový profil těsnění. Prohlubně na povrchu koule výrazně snižují stykovou plochu – inkrustace a naplavené nečistoty nepřicházejí při otáčení koule do styku s těsněním.

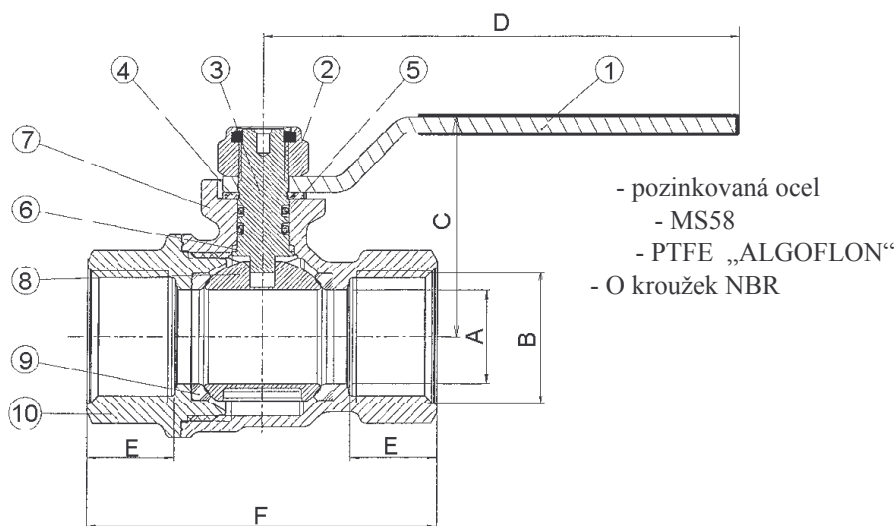
Návod:

Slouží jako uzavírací armatura v rozvodech vody, vzduchu a dalších neagresivních médií. Kohout nevyžaduje údržbu. Vlastní tělo kohoutu je sešroubováno a slepeno (pozice 7 a 10, pravý závit), tento spoj nesmí být demontován. Pro zaručení těsnosti jsou zakázány veškeré činnosti působící ve směru povolování spoje těla kohoutu. Kohout nesmí být rozebrán, smontován a znovu použit. Při jakémkoliv poškození (mimo výměny vrtulky, nebo páčky), musí být kohout vyměněn za nový. Provádění montážních svárů potrubí je dovoleno v minimální vzdálenosti 20 cm od hrany uzávěru. V žádném případě nesmí teplota uzávěru překročit 185°C. Rozvod potrubí musí být proveden tak, aby byla zaručena souosost bez ohybového pnutí na kohout. Na kohout nesmí být působeno rázy. V provozu u rozvodů vody doporučujeme alespoň jednou za 6 měsíců kohout přestavit v celém rozsahu ovládnutí, aby se z koule odstranily případné úsady (zvláště u tvrdých a železitých vod tento interval zkrátit).
Provedení: R910 - červená páčka, R911 - červená vrtulka.

Harmonizované normy:

ČSN 13 0010:1989, ČSN 13 3060,část 1:1988, ČSN 13 3060,část 2:1978, ČSN 13 4103:1979, ČSN 13 3005-1:1994, ČSN EN 19:1994, ČSN EN ISO 6708:1996(13 0015), ČSN ISO 2768-1:1992, ČSN 13 3020:1993

Rozměry:

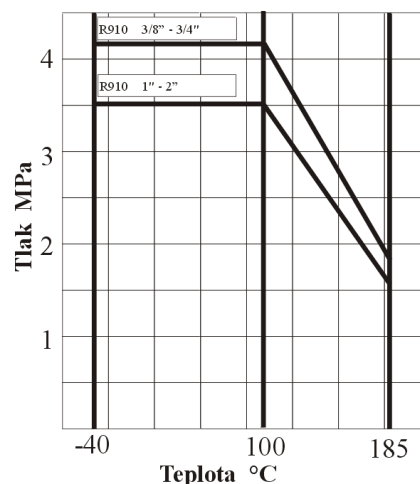


- pozinkovaná ocel
- MS58
- PTFE „ALGOFLON“
- O kroužek NBR

DADO®



Maximální provozní podmínky



Provedení	A	B	C	D	E	F	PN
3/8"	10	3/8	33	78	11.8	50	42
1/2"	15	1/2	37	78	14	57	42
3/4"	20	3/4	48	96	14	63	42
1"	25	1	53	96	17.5	76	35
1" 1/4	32	1 1/4	57	96	18	86	35
1" 1/2	40	1 1/2	70	138	18.5	97	35
2"	50	2	77	138	19.5	111	35

Provedení závitů: ČSN ISO 228-1:1996

Použití:

- základní provozní tekutiny: voda (pitná ČSN 75 7111:1989, teplá užitková voda, topná voda), vzduch, pára do 150°C, benzin, nafta, olej (minerální, hydraulický, syntetický), argon, plynný dusík, parafin, freon, kerosin, acetylén, methanol, glykol. Použití dalších kapalin a plynů nutno konzultovat. Je zakázáno použití na roztoky kyselin, solí a chloridů!

- Teplota okolí: -40 až +100°C,
- Provozní teplota média: - 40°C až +185°C,
voda bez nemrznoucích přísad – minimální teplota 0°C
pára -max. teplota 150°C
- Průtok: obousměrný
- Maximální podtlak: -50 kPa